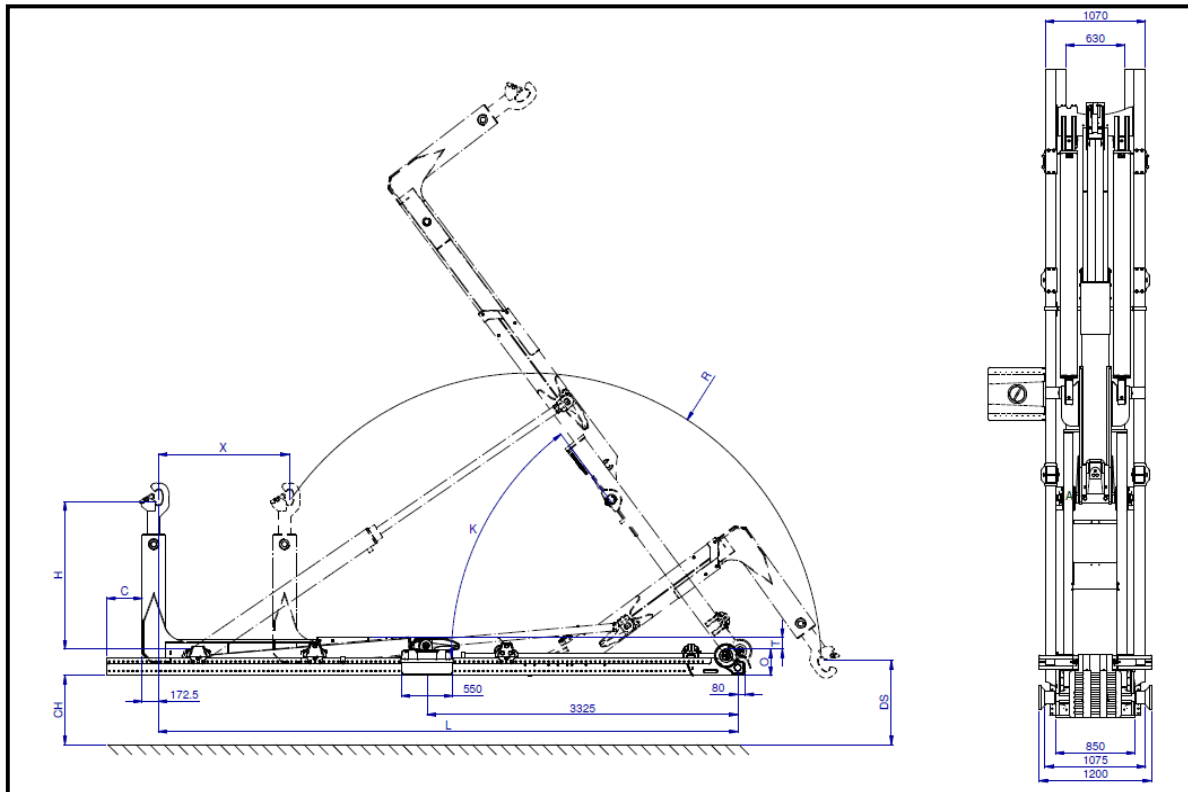


# TITAN HAAKARMSYSTEEM

Capaciteit 260 kN (-S) H = 1420/1450 mm CH = 1050 mm



TYPE:	T26-49-S	T26-51-S	T26-53-S	T26-55-S	T26-57-S	T26-60-S	T26-62-S	T26-65-S	T26-67-S
X (mm)	1000	1000	1200	1200	1200	1400	1400	1400	1500
L (mm)	4900	5050	5300	5500	5700	5950	6200	6450	6650
O (mm)	250	250	280	280	280	280	280	280	280
K	49°	47°	54°	51°	48°	53°	50°	48°	48°
R (mm)	2830	2830	3005	3005	3005	3130	3130	3210	3295
T (mm)	130	130	130	130	130	130	130	130	130
Gewicht <sup>1</sup> (kg)	2350	2400	2800	2825	2850	2900	2925	3050	3075
DS (mm)	1080	1080	1120	1120	1120	1010	1010	1070	1125
Min./max. container lengte (mm)	3900-6000	4050-6150	4120-6400	4300-6600	4500-6800	4550-7050	4800-7300	5050-7550	5150-7750
C (mm)	200	200	200	200	200	200	200	150	150
Opneemtijd <sup>2</sup> (s)	34	34	40	40	40	45	45	45	46
Afzettijd <sup>2</sup> (s)	41	41	48	48	48	54	54	54	55
Kiptijd <sup>2</sup> (s)	37	37	44	44	44	49	49	49	49
Afzettijd snelgang <sup>2</sup> (s)	13	13	15	15	15	17	17	17	17
Pomp (l/min)	108	108	108	108	108	108	108	108	108

H = Haakhoogte, CH = Chassis hoogte, DS = Diepste opneemstand (afhankelijk van haak- en chassishoogte)

<sup>1</sup> Ruwe schatting op basis van een standaard systeem, gevuld met olie en zonder opbouwtoebehoren.

<sup>2</sup> Ruwe schatting op basis van: PTO type C, pomp 80 l/min., motor 1200rpm, PTO transmission i = 1.0 afhankelijk van de cilinderdiameter. Druk: 350 bar